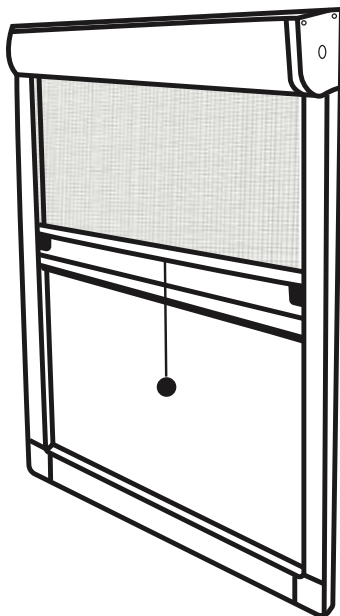
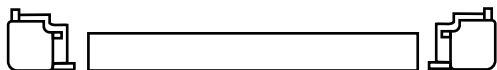
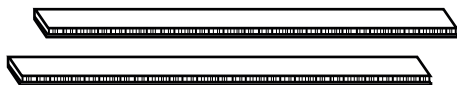
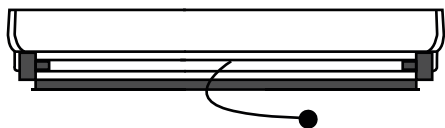


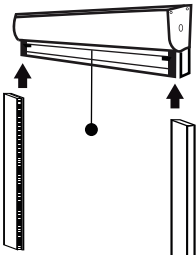
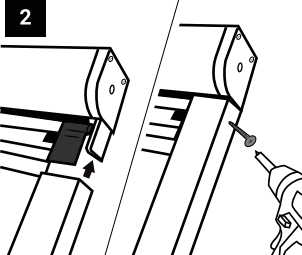
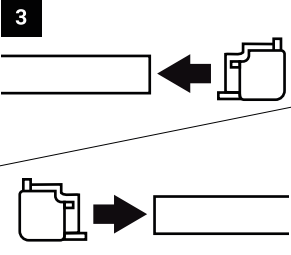
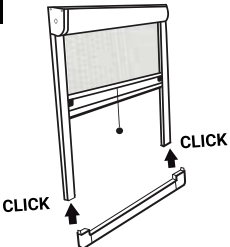
ZLOŽENIE ROLOVACIE SIETE PROTI HMYZU



OBSAH BALENIA



MONTÁŽ

<p>1</p> 	<p>2</p> 	<p>3</p> 
<p>Začneme nasadením jednej strany profilu na navijací mechanizmus. Väčšie diery by mali smerovať von a menšie diery bližšie k miestu inštalácie.</p>	<p>Po nasadení, navŕtaním spojíme bočný profil a navijací mechanizmus. Plastový diel nebude predvŕtaný.</p>	<p>Pokiaľ máte objednaný aj spodný profil tak naň iba nasadte plastové rohy.</p>
<p>4</p> 		
<p>Spodný profil potom len nasadíte na bočné profily a je hotovo. Spodný profil má na jednej strane spätný plastový zobáčik, ten sa musí zaháknuť do jazdiacich profilov siete proti hmyzu.</p>		

UPOZORNENIE

Malé deti sa môžu uškrtiť v slučke z vyťahovacích šnúr, retiazok, pásov a vnútorných šnúr, ktoré ovládajú výrobok.

Aby nedošlo k uškrteniu a zamotania, odstráňte šnúry z dosahu malých detí. Šnúry sa môžu omotať okolo krku dieťaťa.

Odstráňte postele, detské postieľky a nábytok z blízkosti okna obsahujúceho šnúry.

Nesplétejte šnúry dohromady. Uistite sa, že šnúry nie sú skrútené a nevytvára slučku.

Dodané bezpečnostné mechanizmy vždy pripevnite a používajte v súlade s pokynmi.

