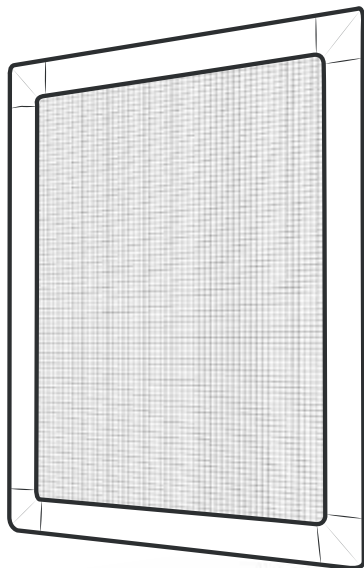
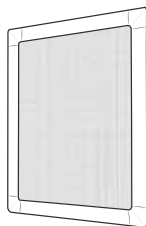


EXCLUSIVE

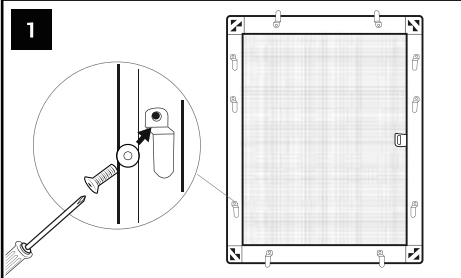
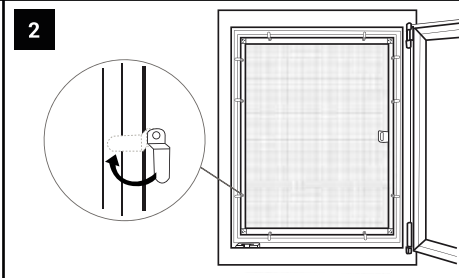
Nasadenie na rám okna



OBSAH BALENIA



MONTÁŽ

<p>1</p> 	<p>2</p> 
<p>Na predvrtanú dieru nasadíte háčik a pomocou skrutky a skrutkovača stiahnete.</p>	<p>Najprv si otočte háčiky tak, aby vám neprekážali v nasadení na rám okna. Potom prestrčte rám siete proti hmyzu von z okna a na vonkajší rám okna ho nasadte a zaistíte kovovými háčikmi. Pomôcť si môžete plastovými držiakmi.</p>

UPOZORNENIE

Malé deti sa môžu uškrtiť v slučke z vyťahovacích šnúr, retiazok, pásov a vnútorných šnúr, ktoré ovládajú výrobok.

Aby nedošlo k uškrteniu a zamotania, odstráňte šnúry z dosahu malých detí. Šnúry sa môžu omotať okolo krku dieťaťa.

Odstráňte postele, detské postieľky a nábytok z blízkosti okna obsahujúceho šnúry.

Nesplétejte šnúry dohromady. Uistite sa, že šnúry nie sú skrútené a nevytvára slučku.

Dodané bezpečnostné mechanizmy vždy pripevnite a používajte v súlade s pokynmi.

